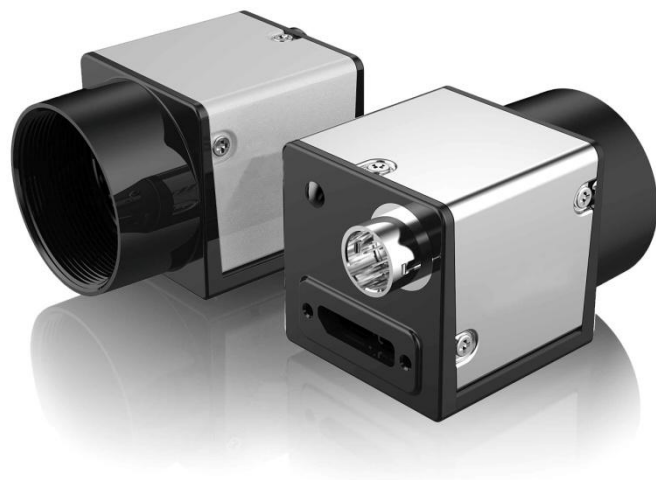


YVSION

SNG040-439UC

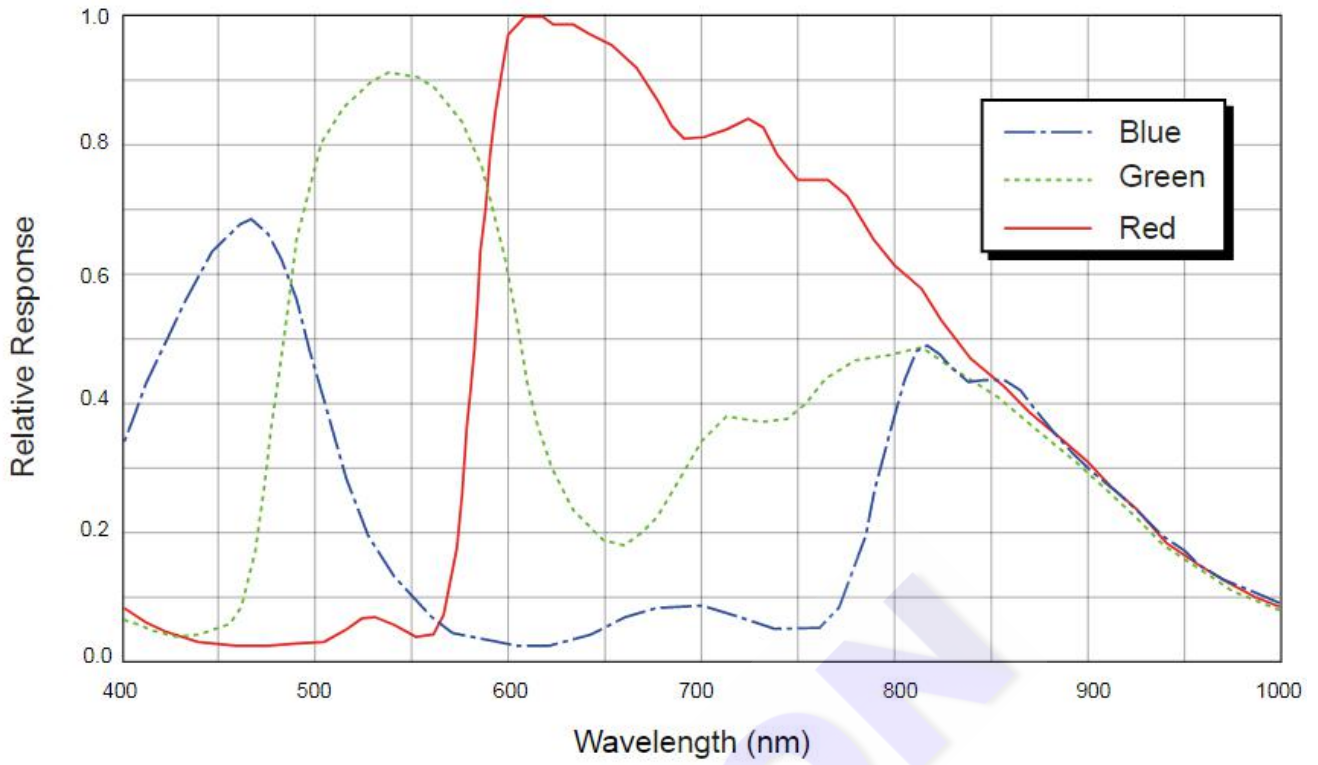
产品手册



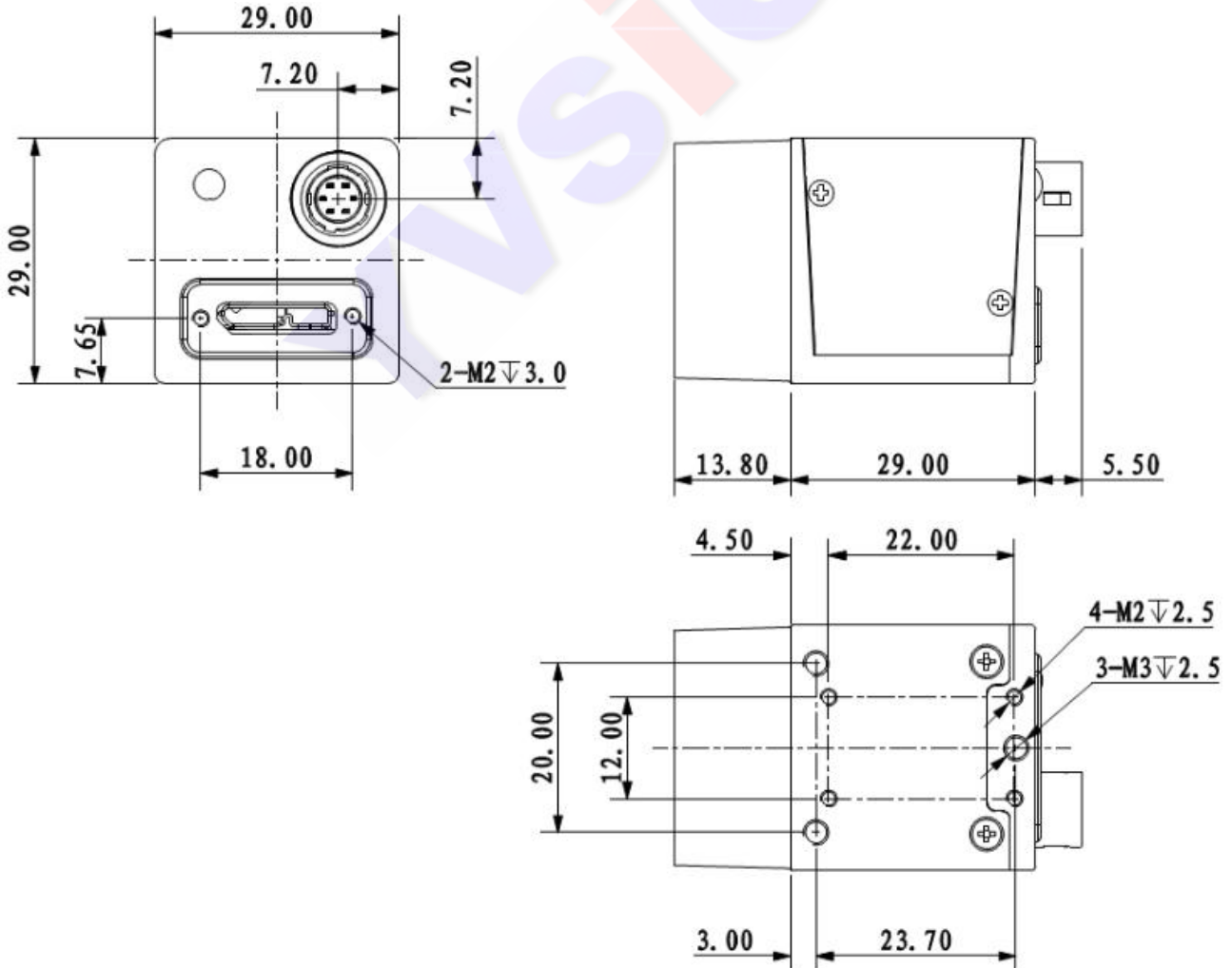
相机参数表

| | |
|--------|--|
| 相机型号 | SNG040-439UC |
| SENSOR | IMX287 |
| 快门类型 | 全局快门 (Global Shutter) |
| 靶面尺寸 | 1/2.9" |
| 像素尺寸 | 6.9μm x6.9μm |
| 彩色/黑白 | 彩色 |
| 有效像素 | 40 万 (720x540) |
| 帧率 | 439FPS |
| 触发模式 | 软件触发/硬件触发 |
| 曝光时间 | 20μs ~ 1s |
| 位数 | 10 |
| 信噪比 | >38dB |
| 宽动态范围 | 70dB |
| 增益 | X1-X32 |
| 伽马 | 范围从 0 到 4, 支持 LUT |
| GPIO | 6 芯 Hirose 接口:1 路光耦隔离输入, 1 路光耦隔离输出, 1 路不带光耦隔离可配置输入输出 |
| 图像存储 | 支持 64MB |
| 存储通道 | 支持 2 组用户自定义配置保存 |
| 图像格式 | BayerRG8/10/10Packed;BayerGB8/10/10Packed |
| 可编程控制 | 图像尺寸、曝光时间、增益、伽玛、对比度等。 |
| 数据接口 | USB 3.0 |
| 供电方式 | USB 供电 |
| 功耗 | ≈3.2W |
| 工作温度 | -30℃ ~ +50℃ |
| 镜头接口 | C 接口 C-mount |
| 外观尺寸 | 29mm x 29mmx 29mm |
| 整机重量 | 60 克 |

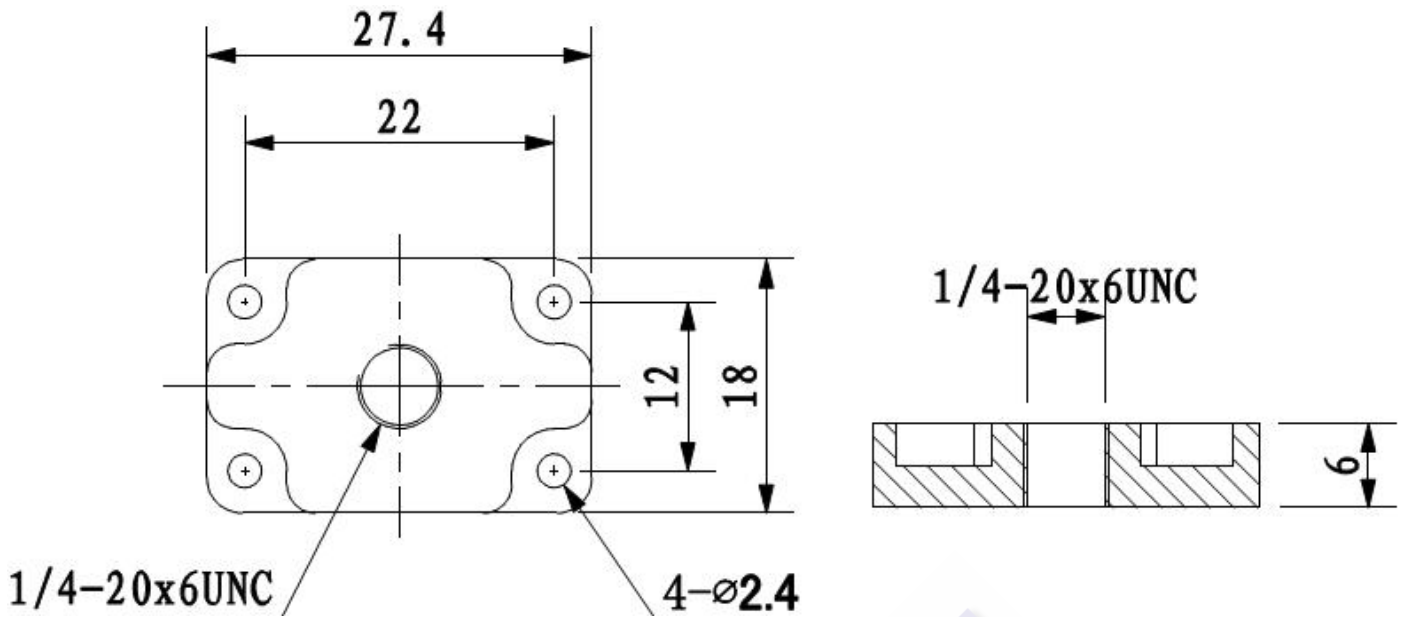
光谱曲线图



相机外观尺寸图



固定块尺寸图



USB 接口

USB 接口支持 USB3.0，用于相机控制，数据传输以及相机供电功能。

为保证传输质量，请使用认证过的线缆，防止出现数据重传过多、数据包丢失现象。

电源和接口电气规格

| 参数 | 说明 |
|--------|---|
| 相机电源规格 | 正常+5.0V，通过 USB3.0 接口供电（符合 USB3.0 接口规范） |
| EMS 标准 | 静电放电（GBT17626.2/IEC61000-4-2） 金属外壳接触 6kV |
| EMC 标准 | Class B |

工作环境要求

USB3.0 工业相机的环境要求如下：

● 温度与湿度

- ◆ 存储温度：-30°C~+80°C。
- ◆ 存储湿度：20%~80%不结露。
- ◆ 工作时外壳温度：0°C~60°C。
- ◆ 工作时环境湿度：20%~80%不结露。

● 电脑配置要求：

为了使相机工作时，取得最理想的效果，推荐电脑的配置如下：

- ◆ CPU：双核 2.0G 以上；
- ◆ 电脑内存：2G 以上；
- ◆ 操作系统：WIN7 或以上系统。

YVSiON

YVSiON 深圳市英视科技有限公司
地址：深圳市龙华区大浪街道华悦路 150 号
电话：0755-28120021
传真：0755-21034515
公司网址：<http://www.yvsion.com>