

# YVSION

## SNG1200-23UC

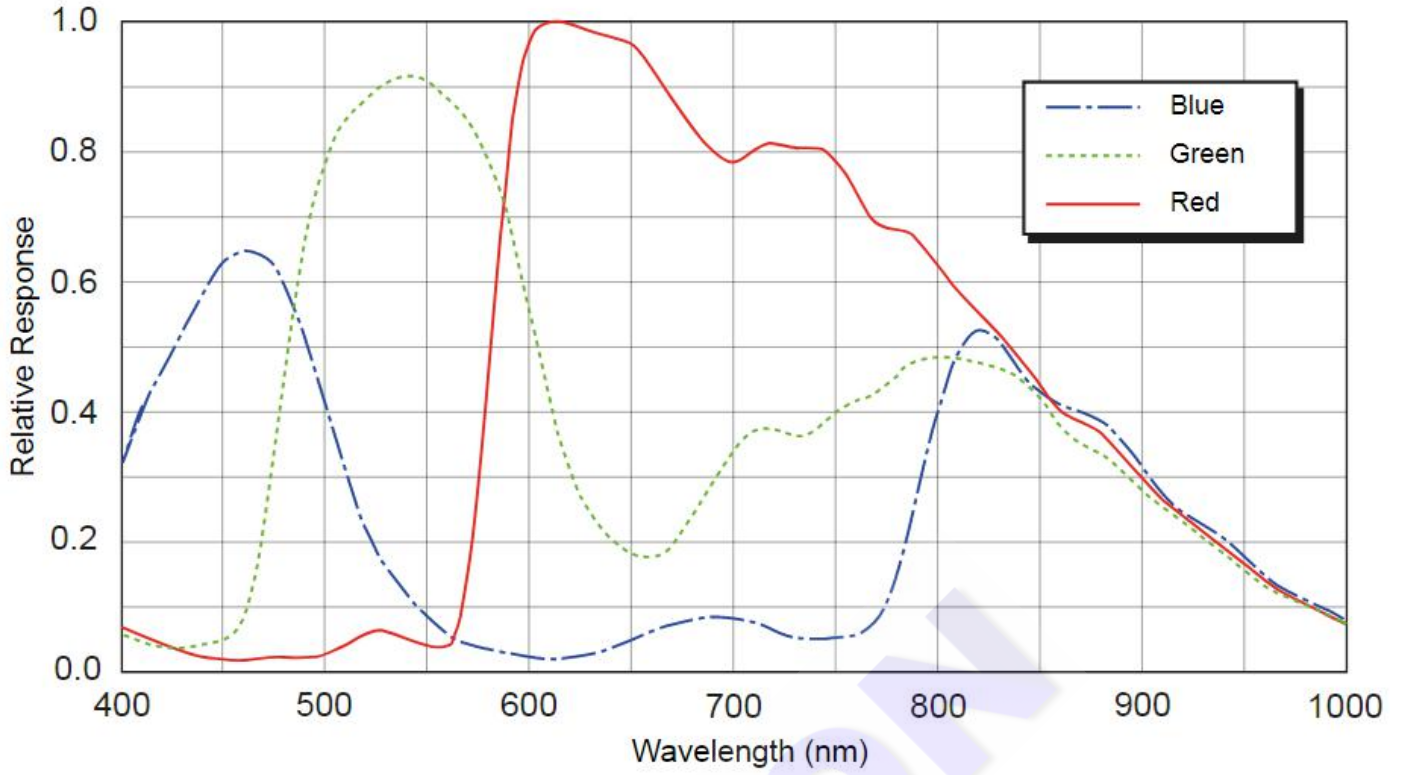
### 产品手册



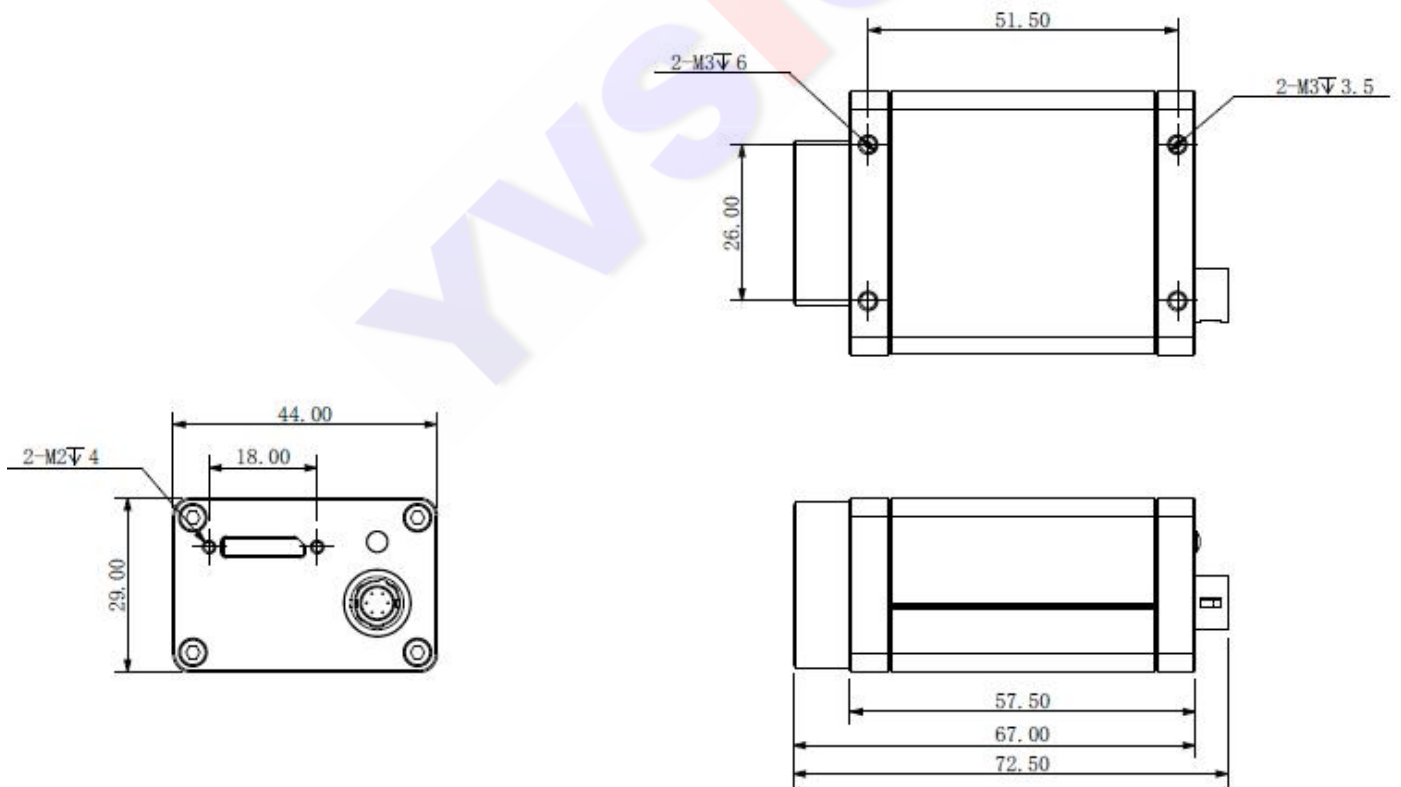
## 相机参数表

|        |  |
|--------|--|
| 相机型号   | <b>SNG1200-23UC</b>                                  |
| SENSOR | IMX304   |
| 快门类型   | 全局快门 (Global Shutter)                                |
| 靶面尺寸   | 1.1"   |
| 像素尺寸   | 3.45 $\mu$ m x 3.45 $\mu$ m                          |
| 彩色/黑白  | 彩色   |
| 有效像素   | 1200 万 (4096x3000)                                   |
| 帧率     | 23FPS  |
| 触发模式   | 软件触发/硬件触发  |
| 曝光时间   | 29 $\mu$ s ~ 1s                                      |
| 位数     | 12   |
| 信噪比    | >38dB  |
| 宽动态范围  | 70dB   |
| 增益     | X1-X32   |
| 伽马     | 范围从 0 到 4, 支持 LUT                                    |
| GPIO   | 6 芯 Hirose 接口:1 路光耦隔离输入, 1 路光耦隔离输出, 1 路不带光耦隔离可配置输入输出 |
| 图像存储   | 支持 64MB  |
| 存储通道   | 支持 2 组用户自定义配置保存                                      |
| 图像格式   | BayerRG8/10/10Packed;BayerGB8/10/10Packed            |
| 可编程控制  | 图像尺寸、曝光时间、增益、伽玛、对比度等。                                |
| 数据接口   | USB 3.0  |
| 供电方式   | DC6V-26V,USB 供电                                      |
| 功耗     | $\approx$ 4.0W                                       |
| 工作温度   | -30 $^{\circ}$ C ~ +50 $^{\circ}$ C                  |
| 镜头接口   | C 接口 C-mount   |
| 外观尺寸   | 29mm x 44mm x 58mm                                   |
| 整机重量   | 91 克   |

光谱曲线图



相机外观尺寸图



## USB 接口

USB 接口支持 USB3.0，用于相机控制，数据传输以及相机供电功能。

为保证传输质量，请使用认证过的线缆，防止出现数据重传过多、数据包丢失现象。

## 电源和接口电气规格

| 参数     | 说明  |
|--------|---|
| 相机电源规格 | 正常+5.0V，通过 <b>USB3.0</b> 接口供电（符合 USB3.0 接口规范） |
| EMS 标准 | 静电放电（GBT17626.2/IEC61000-4-2）<br>金属外壳接触 6kV   |
| EMC 标准 | Class B                                       |

## 工作环境要求

USB3.0 工业相机的环境要求如下：

### ● 温度与湿度

- ◆ 存储温度：-30°C~+80°C。
- ◆ 存储湿度：20%~80%不结露。
- ◆ 工作时外壳温度：0°C~60°C。
- ◆ 工作时环境湿度：20%~80%不结露。

### ● 电脑配置要求：

为了使相机工作时，取得最理想的效果，推荐电脑的配置如下：

- ◆ CPU：双核 2.0G 以上；
- ◆ 电脑内存：2G 以上；
- ◆ 操作系统：WIN7 或以上系统。

# YVSiON

**YVSiON** 深圳市英视科技有限公司  
地址：深圳市龙华区大浪街道华悦路 150 号  
电话：0755-28120021  
传真：0755-21034515  
公司网址：<http://www.yvsion.com>