

YVSION

OSG120-30GMP

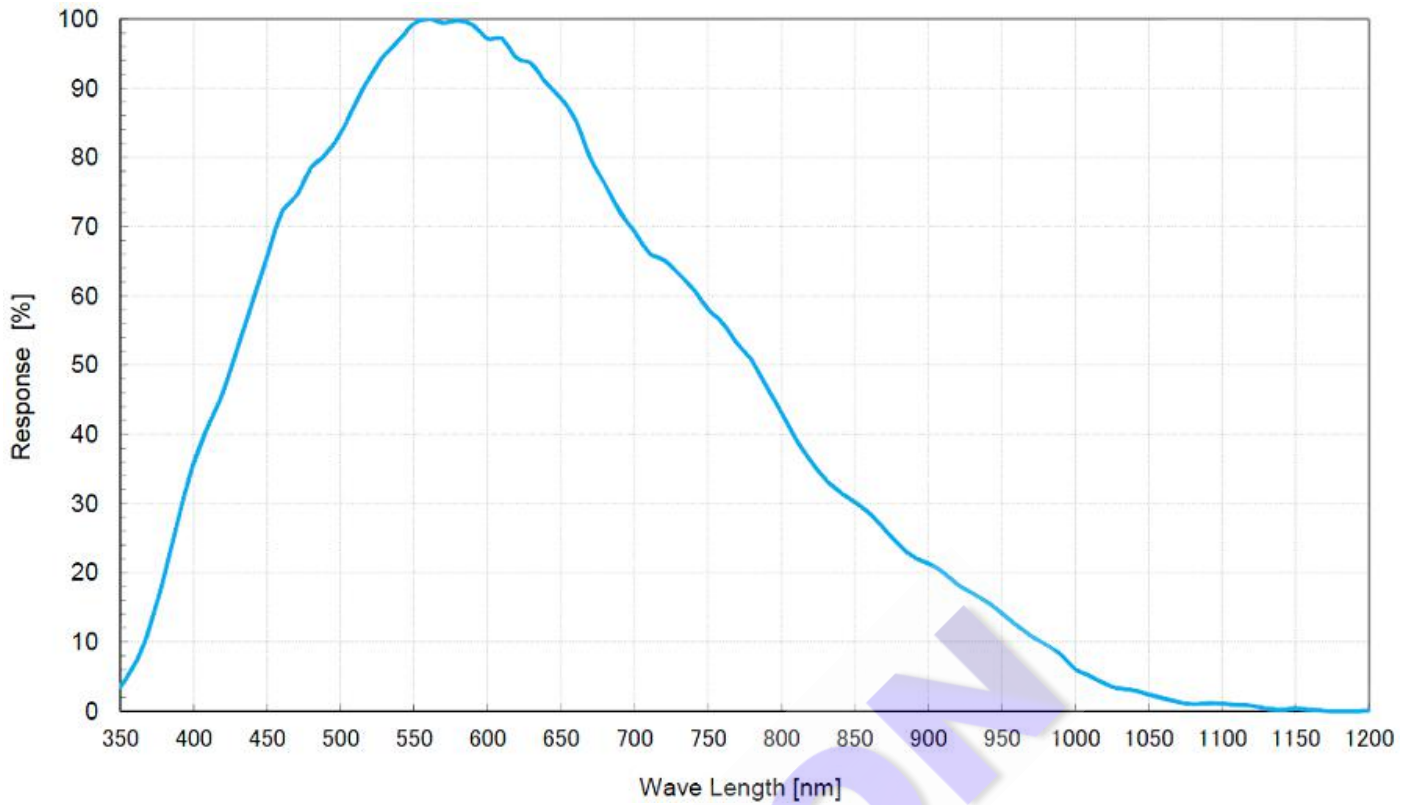
产品手册



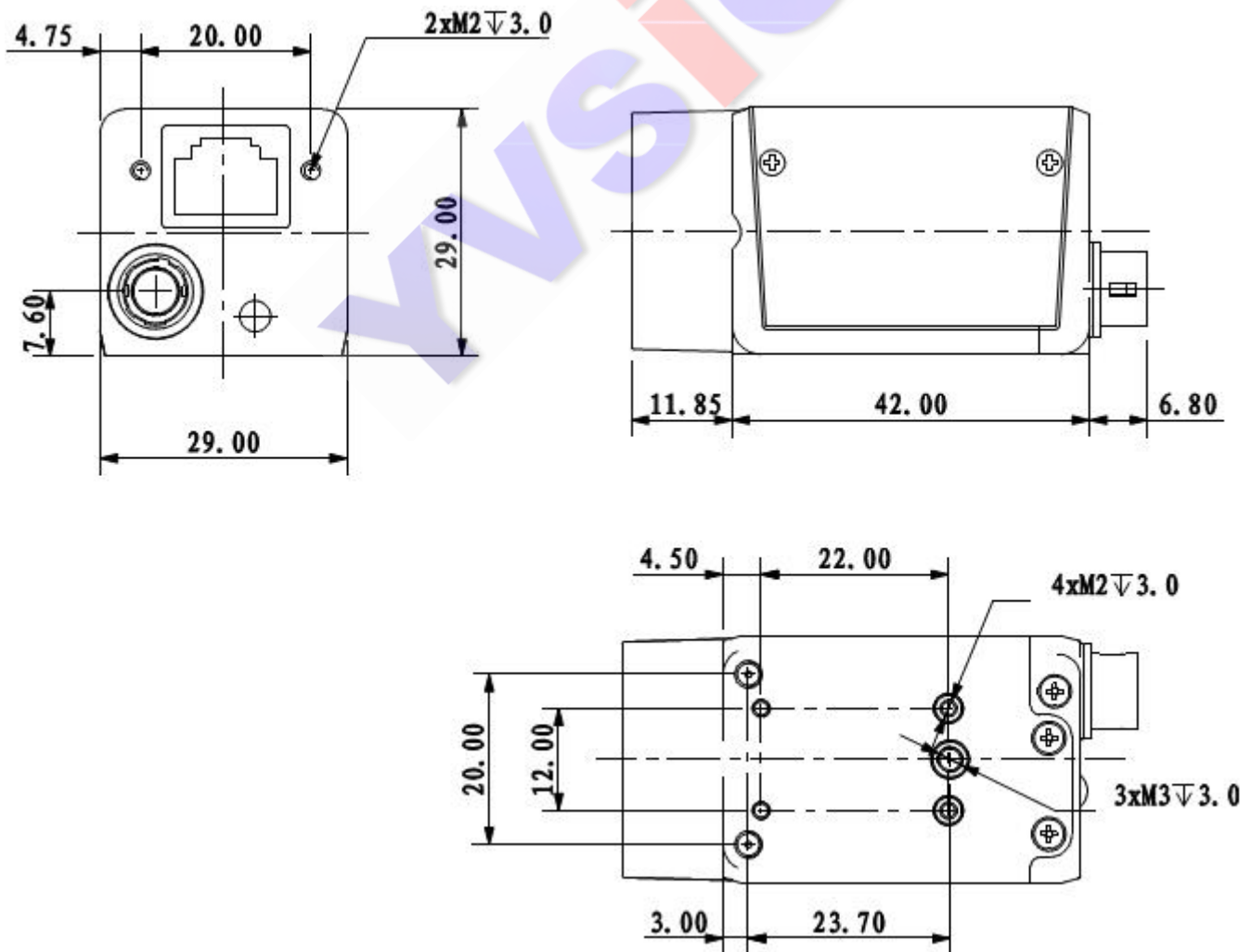
相机参数表

| | |
|--------|--|
| 相机型号 | OSG120-30GMP |
| SENSOR | SHARP RJ33J4CA0DT CCD |
| 快门类型 | 全局快门 (Global Shutter) |
| 靶面尺寸 | 1/3" |
| 像素尺寸 | 3.75 μ m x 3.75 μ m |
| 彩色/黑白 | 黑白 |
| 有效像素 | 120 万 (1280 × 960) |
| 帧率 | 30FPS |
| 触发模式 | 软件触发/硬件触发 |
| 曝光时间 | 33.6 μ s ~ 1s |
| 位数 | 8,10,12bit |
| 信噪比 | 38dB |
| 宽动态范围 | 63dB |
| 增益 | 0dB-54dB |
| 伽马 | 范围从 0 到 4, 支持 LUT |
| GPIO | 6 芯 Hirose 接口:1 路光耦隔离输入,1 路光耦隔离输出 |
| 图像存储 | 支持 64MB |
| 存储通道 | 支持 2 组用户自定义配置保存 |
| 图像格式 | 黑白: Mono8/10/10Packed; 彩色: Mono8,BayerRG8/10/10Packed, BayerGB8/10/10Packed, RGB8Packed, YUV422Packed; |
| 可编程控制 | 图像尺寸、曝光时间、增益、伽玛、对比度等。 |
| 数据接口 | GigE, POE |
| 供电方式 | DC6V-26V, POE |
| 功耗 | 12V \approx 3.2W |
| 工作温度 | -30 $^{\circ}$ C ~ +50 $^{\circ}$ C |
| 镜头接口 | C 接口 C-mount |
| 外观尺寸 | 29mm x 29mmx 42mm |
| 整机重量 | 88 克 |

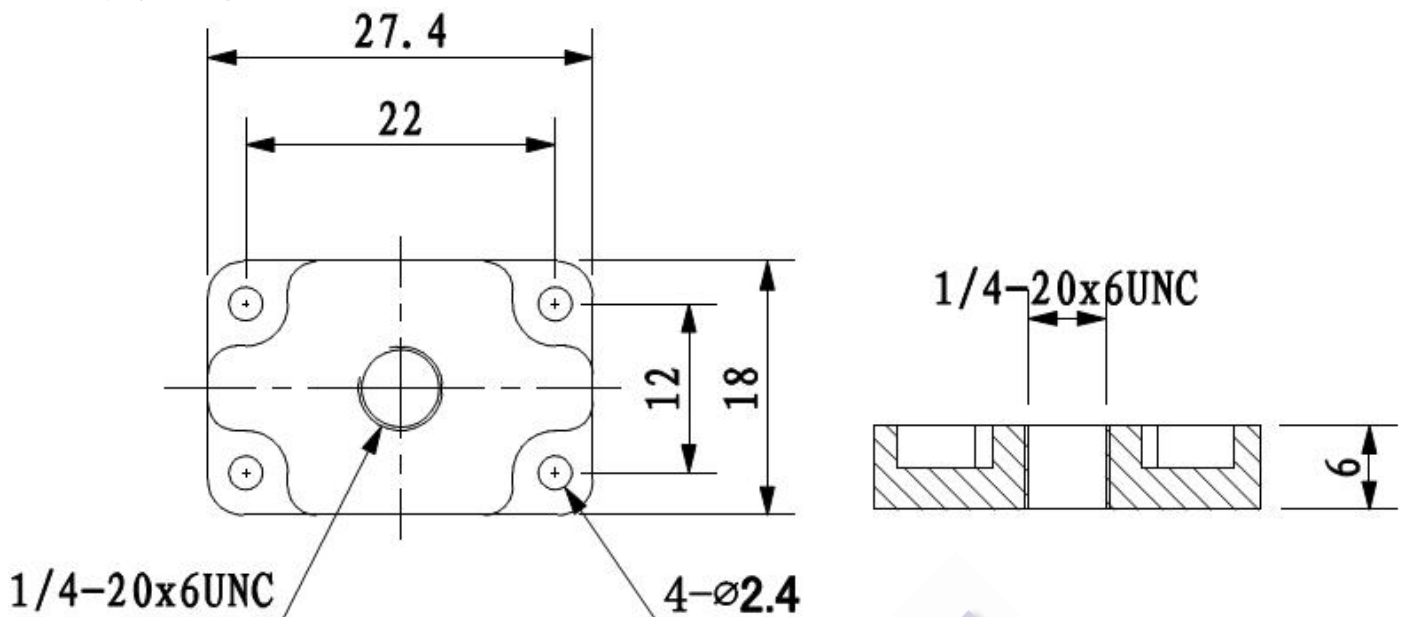
光谱曲线图



相机外观尺寸图



固定块尺寸图



网络接口

网络接口，即 RJ45 网口，三速以太网 10M/100M/1000Mbps 传输接口，用于相机控制，数据传输和供电（POE 功能）。为了保证传输质量，网线最好使用带屏蔽的双绞 6 类线，防止出现数据重传过多、数据包丢失现象。

电源和网口电气规格

| 参数 | 说明 |
|--------|--|
| 相机电源规格 | POE (IEEE802.3af Class) 或者 DC +6V~+26V, <1%波纹, 通过相机 6 芯 Hirose 连接器供电; 至少需要 26AWG 线缆 |
| EMS 标准 | 静电放电 (GBT17626.2/IEC61000-4-2); 金属外壳接触 6KV; 浪涌 (IEC61000-4-5); POE 网口 0.5KV 工模/0.5KV 差模 (10/700us); 电源口: 1kV 共模 (1.2/50us) |
| EMC 标准 | Class B |

工作环境要求

千兆以太网工业相机的环境要求如下：

● 温度与湿度

- ◆ 存储温度：-30°C~+80°C。
- ◆ 存储湿度：20%~80%不结露。
- ◆ 工作时外壳温度：0°C~60°C。
- ◆ 工作时环境湿度：20%~80%不结露。

● 电脑配置要求：

为了使相机工作时，取得最理想的效果，推荐电脑的配置如下：

- ◆ CPU：双核 2.0G 以上；
- ◆ 电脑内存：2G 以上；
- ◆ 操作系统：WIN7 或以上系统。

YVSION

YVSION

YVSION

深圳市英视科技有限公司

地址：深圳市龙华区大浪街道华悦路 150 号

电话：0755-28120021

传真：0755-21034515

公司网址：<http://www.yvsion.com>