

YVSION

SNG230-38GCP

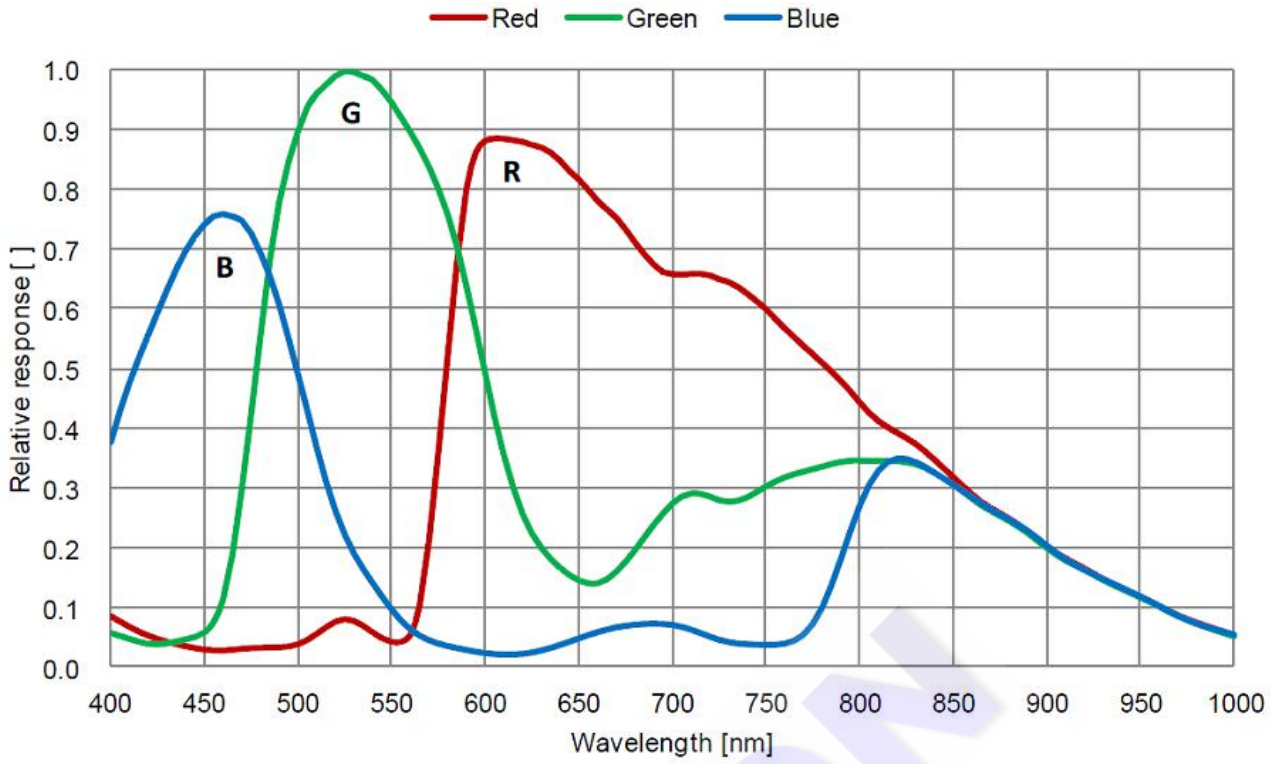
产品手册



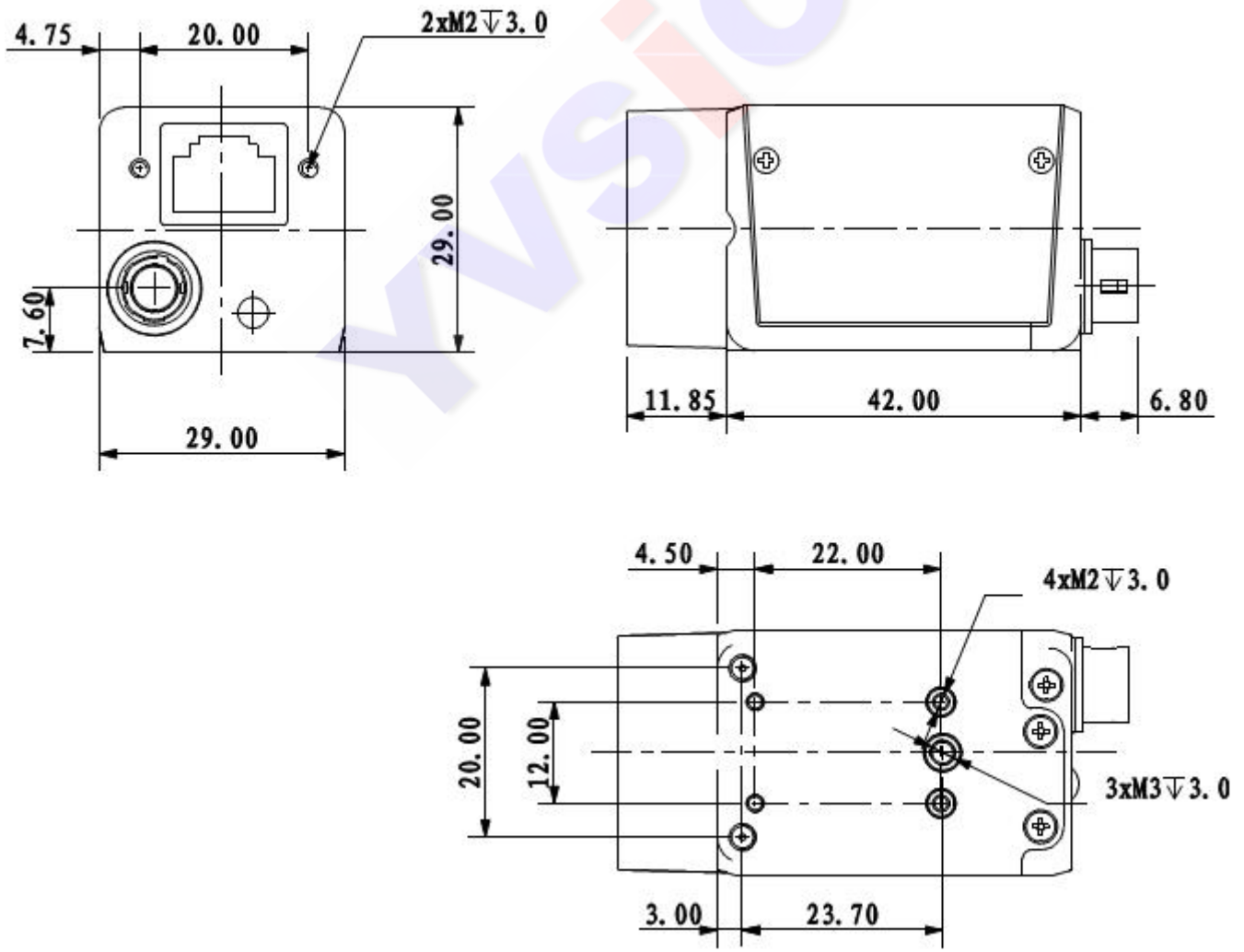
相机参数表

相机型号	SNG230-38GCP
SENSOR	Sony IMX249
快门类型	全局快门 (Global Shutter)
靶面尺寸	1/1.2"
像素尺寸	5.86 μ m x 5.86 μ m
彩色/黑白	彩色
有效像素	230 万 (1920 x 1200)
帧率	38FPS
触发模式	软件触发/硬件触发
曝光时间	33.6 μ s ~ 1s
位数	12bit
信噪比	38dB
宽动态范围	70dB
增益	0dB-48dB
伽马	范围从 0 到 4, 支持 LUT
GPIO	6 芯 Hirose 接口:1 路光耦隔离输入,1 路光耦隔离输出
图像存储	支持 64MB
存储通道	支持 2 组用户自定义配置保存
图像格式	Mono8/10/10packed/12/12packed
可编程控制	图像尺寸、曝光时间、增益、伽玛、对比度等。
数据接口	GigE, POE
供电方式	DC6V-26V, POE
功耗	12V \approx 2.8W
工作温度	-30 $^{\circ}$ C ~ +50 $^{\circ}$ C
镜头接口	C 接口 C-mount
外观尺寸	29mm x 29mmx 42mm
整机重量	88 克

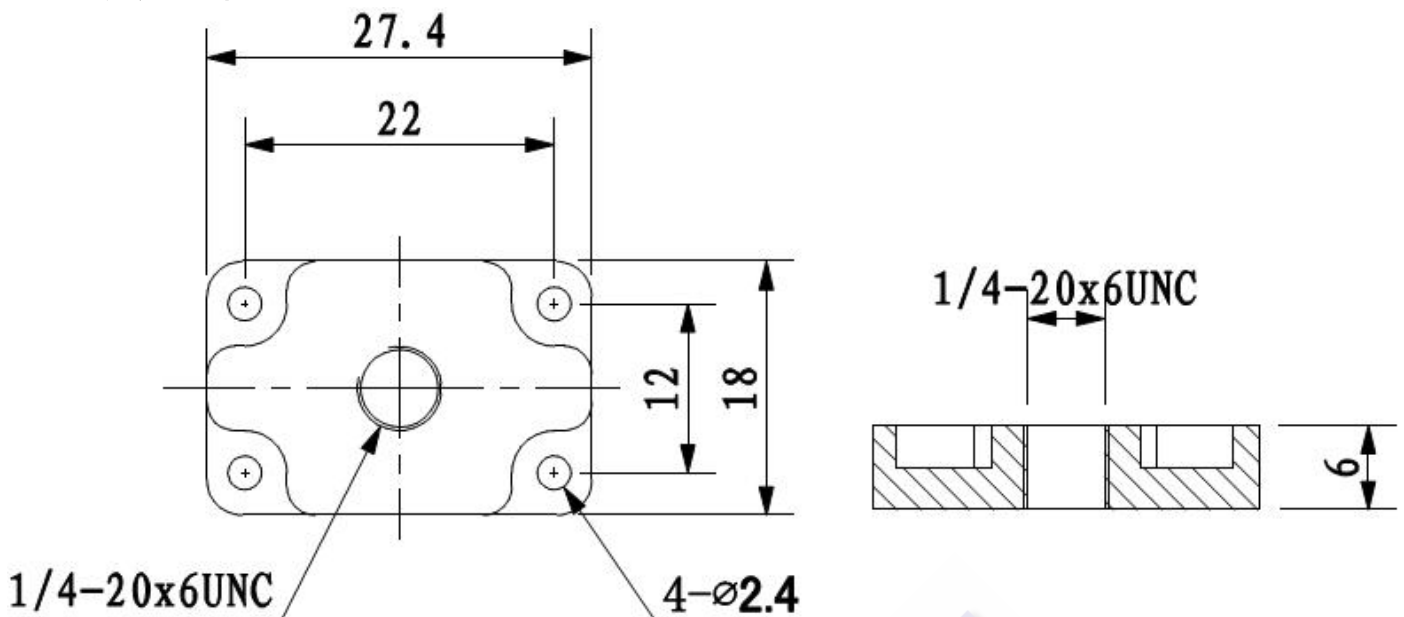
光谱曲线图



相机外观尺寸图



固定块尺寸图



网络接口

网络接口，即 RJ45 网口，三速以太网 10M/100M/1000Mbps 传输接口，用于相机控制，数据传输和供电（POE 功能）。为了保证传输质量，网线最好使用带屏蔽的双绞 6 类线，防止出现数据重传过多、数据包丢失现象。

电源和网口电气规格

参数	说明
相机电源规格	POE (IEEE802.3af Class) 或者 DC +6V~+26V, <1%波纹, 通过相机 6 芯 Hirose 连接器供电; 至少需要 26AWG 线缆
EMS 标准	静电放电 (GBT17626.2/IEC61000-4-2); 金属外壳接触 6KV; 浪涌 (IEC61000-4-5); POE 网口 0.5KV 工模/0.5KV 差模 (10/700us); 电源口: 1kV 共模 (1.2/50us)
EMC 标准	Class B

工作环境要求

千兆以太网工业相机的环境要求如下：

● 温度与湿度

- ◆ 存储温度：-30°C~+80°C。
- ◆ 存储湿度：20%~80%不结露。
- ◆ 工作时外壳温度：0°C~60°C。
- ◆ 工作时环境湿度：20%~80%不结露。

● 电脑配置要求：

为了使相机工作时，取得最理想的效果，推荐电脑的配置如下：

- ◆ CPU：双核 2.0G 以上；
- ◆ 电脑内存：2G 以上；
- ◆ 操作系统：WIN7 或以上系统。

YVSION

YVSION

YVSION 深圳市英视科技有限公司
地址：深圳市龙华区大浪街道华悦路 150 号
电话：0755-28120021
传真：0755-21034515
公司网址：<http://www.yvsion.com>