

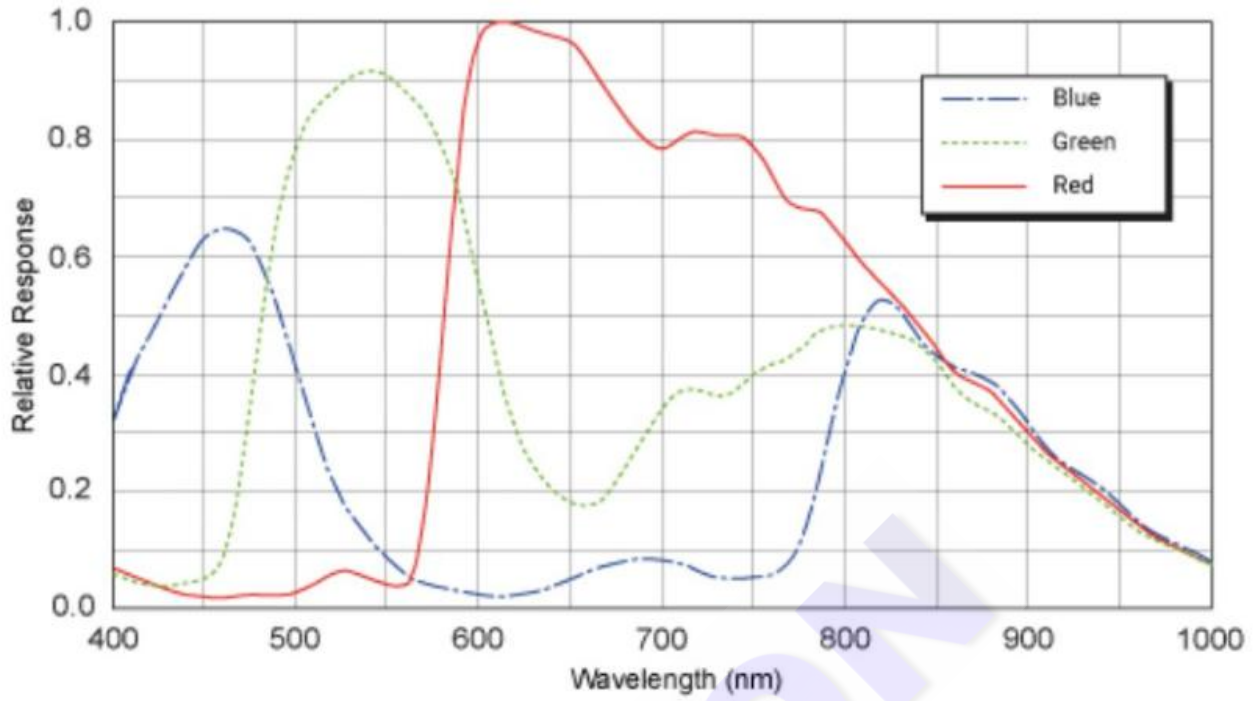
**YVSION**  
**SNG700-17GCP**  
**产品手册**



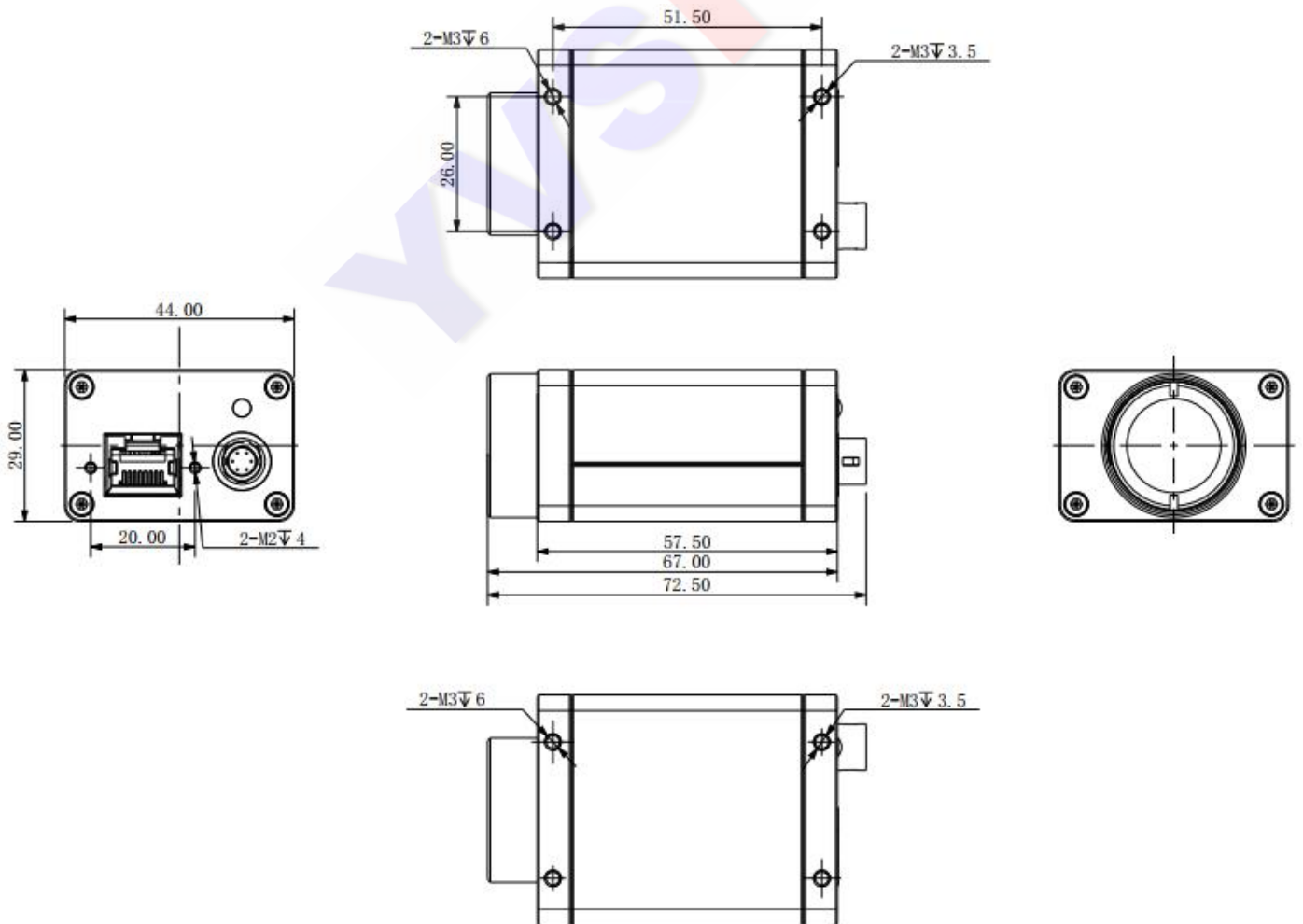
## 相机参数表

|        |   |
|--------|---|
| 相机型号   | <b>SNG700-17GCP</b>   |
| SENSOR | IMX428  |
| 快门类型   | 全局快门 (Global Shutter)   |
| 靶面尺寸   | 1.1"  |
| 像素尺寸   | 4.5 $\mu$ m x 4.5 $\mu$ m                                     |
| 彩色/黑白  | 彩色  |
| 有效像素   | 700 万 (3208x2200)   |
| 帧率     | 17FPS   |
| 触发模式   | 软件触发/硬件触发   |
| 曝光时间   | 1 $\mu$ s ~ 1s  |
| 位数     | 12bit   |
| 信噪比    | 38dB  |
| 宽动态范围  | 70dB  |
| 增益     | X1-X32  |
| 伽马     | 范围从 0 到 4, 支持 LUT   |
| GPIO   | 6 芯 Hirose 接口: 1 路光耦隔离输入, 1 路光耦隔离输出, 1 路不带光耦隔离可配置输入输出         |
| 图像存储   | 支持 64MB   |
| 存储通道   | 支持 2 组用户自定义配置保存   |
| 图像格式   | Mono8,BayerRG8/10/10Packed,BayerGB8/10/10Packed, YUV422Packed |
| 可编程控制  | 图像尺寸、曝光时间、增益、伽玛、对比度等。   |
| 数据接口   | GigE  |
| 供电方式   | DC6V-26V,POE  |
| 功耗     | 12V $\approx$ 3.2W  |
| 工作温度   | -30 $^{\circ}$ C ~ +50 $^{\circ}$ C                           |
| 镜头接口   | C 接口 C-mount  |
| 外观尺寸   | 29mm x 44mm x 58mm  |
| 整机重量   | 100 克   |

### 光谱曲线图



### 相机外观尺寸图



## 网络接口

网络接口，即 RJ45 网口，三速以太网 10M/100M/1000Mbps 传输接口，用于相机控制，数据传输和供电（POE 功能）。为了保证传输质量，网线最好使用带屏蔽的双绞 6 类线，防止出现数据重传过多、数据包丢失现象。

## 电源和网口电气规格

| 参数     | 说明   |
|--------|--|
| 相机电源规格 | POE (IEEE802.3af Class) 或者 DC +6V~+26V, <1%波纹, 通过相机 6 芯 Hirose 连接器供电; 至少需要 26AWG 线缆  |
| EMS 标准 | 静电放电 (GBT17626.2/IEC61000-4-2); 金属外壳接触 6KV; 浪涌 (IEC61000-4-5); POE 网口 0.5KV 工模/0.5KV 差模 (10/700us); 电源口: 1kV 共模 (1.2/50us) |
| EMC 标准 | Class B  |

## 工作环境要求

千兆以太网工业相机的环境要求如下:

### ● 温度与湿度

- ◆ 存储温度:  $-30^{\circ}\text{C} \sim +80^{\circ}\text{C}$ 。
- ◆ 存储湿度: 20%~80%不结露。
- ◆ 工作时外壳温度:  $0^{\circ}\text{C} \sim 60^{\circ}\text{C}$ 。
- ◆ 工作时环境湿度: 20%~80%不结露。

### ● 电脑配置要求:

为了使相机工作时, 取得最理想的效果, 推荐电脑的配置如下:

- ◆ CPU: 双核 2.0G 以上;
- ◆ 电脑内存: 2G 以上;
- ◆ 操作系统: WIN7 或以上系统。

# YVSION

**YVSION** 深圳市英视科技有限公司  
地址：深圳市龙华区大浪街道华悦路 150 号  
电话：0755-28120021  
传真：0755-21034515  
公司网址：<http://www.yvsion.com>