

YVSION

YS-MU132M

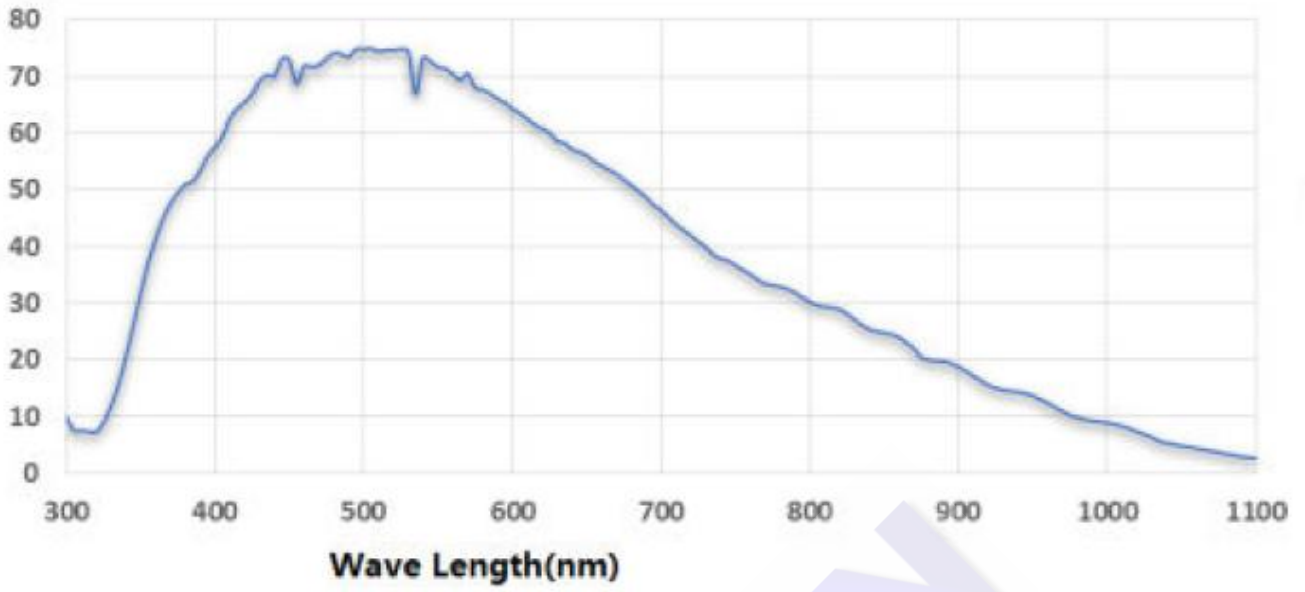
产品手册



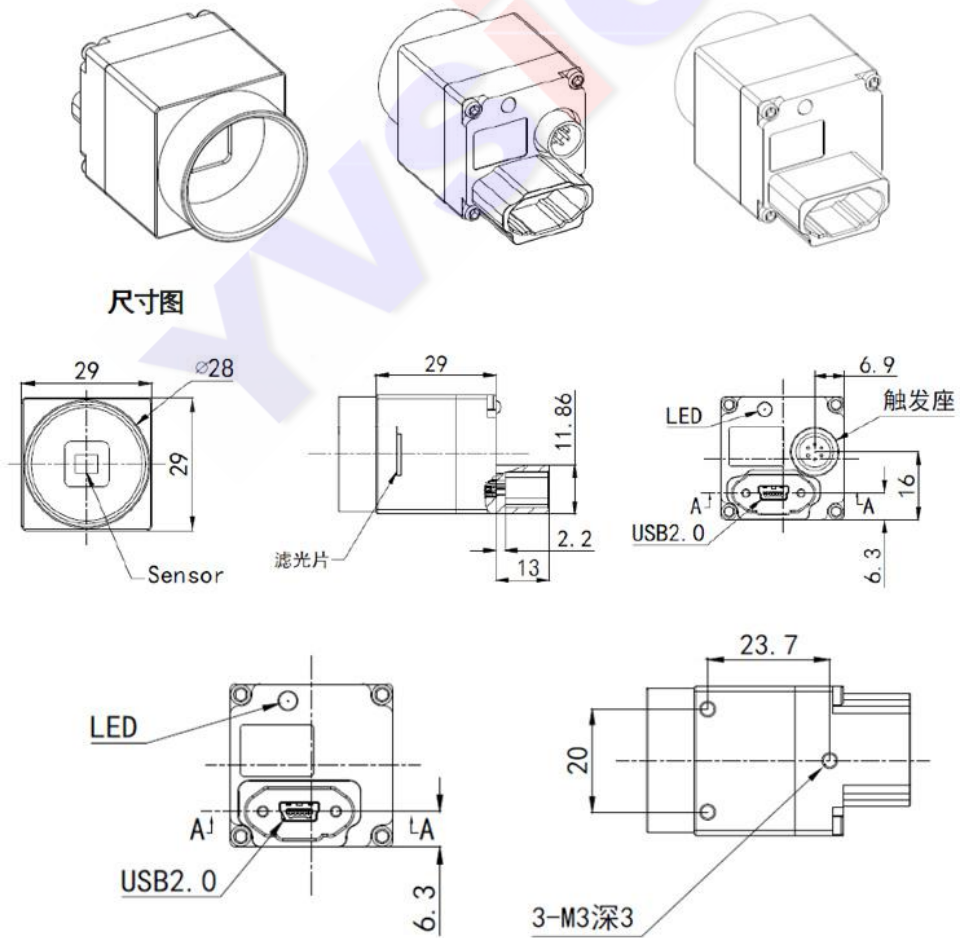
相机参数表

机型	YS-MU132M	
SENSOR	Smartsen CS130GS	
快门类型	全局快门 (Global Shutter)	
靶面尺寸	1/2.7" (5.12mmx4.1mm)	
像素尺寸	4.0 μ m x 4.0 μ m	
彩色/黑白	黑白	
有效像素	132 万	
分辨率@帧率	分辨率	帧率
	1280×1024, HDR	30 帧/秒
	1280×1024, MAX	30 帧/秒
	640×512, SUM	30 帧/秒
	640×512, BIN	30 帧/秒
	640×480, ROI	63 帧/秒
	任意尺寸 ROI	
触发模式	硬件触发/软件触发	
曝光时间	2 微秒 ~ 128 毫秒	
增益范围	1.0x - 4.0x; 步长: 0.125x	
ADC 位数	8bit	
光谱响应	390nm ~ 1050nm	
动态范围	58db	
灵敏度	8V / lux-sec	
拍照格式	RAW、BMP、JPG、PNG	
可编程控制	图像尺寸、曝光时间、增益、消频闪、伽玛、对比度、锐度、降噪等。	
支持系统	Windows XP 32Bit; Windows 7/8/8.1/10 (32/64Bit)	
软件支持	提供 SDK 开发包, 可连接 Halcon、Labview 等第三方软件。	
数据接口	USB2.0 接口, 480Mb/s	
工作指示	上电和待机常亮、工作闪烁	
产品供电	USB 5V 供电, 功耗: 小于 1.2 瓦, 待机: 0.95 瓦	
工作温度	0°C ~ 50°C	
工作湿度	10% - 90%RH (无凝结)	
镜头接口	C 接口	
外观尺寸	29mmx29mmx29mm (不包括镜头/数据接口)	
整机重量	42 克	

光谱曲线图



相机外观尺寸图



USB 接口

USB 接口支持 USB2.0，用于相机控制，数据传输以及相机供电功能。

为保证传输质量，请使用认证过的线缆，防止出现数据重传过多、数据包丢失现象。

电源和网口电气规格

参数	说明
相机电源规格	正常+5.0V，通过 USB2.0 接口供电（符合 USB2.0 接口规范）
EMC 标准	Class B

● 温湿度要求：

- ◆ 工作温度：0℃ ~ 50℃；
- ◆ 工作湿度：10% - 90%RH（无凝结）；
- ◆ 存储温度：-20℃ ~ 60℃；
- ◆ 存储湿度：10% - 60%RH；

● 电脑基本配置要求：

为了使相机工作时，取得最基本的出图效果，连接的电脑配置至少如下：

- ◆ CPU：双核 2.0G 以上；
- ◆ 电脑内存：4G 以上；
- ◆ 操作系统：WIN7 或以上系统。

YVSiON

YVSiON 深圳市英视科技有限公司
地址：深圳市龙华区大浪街道华悦路 150 号
电话：0755-28120021
传真：0755-21034515
公司网址：<https://www.yvsion.com>