

# YVSION

## YS-MU500M

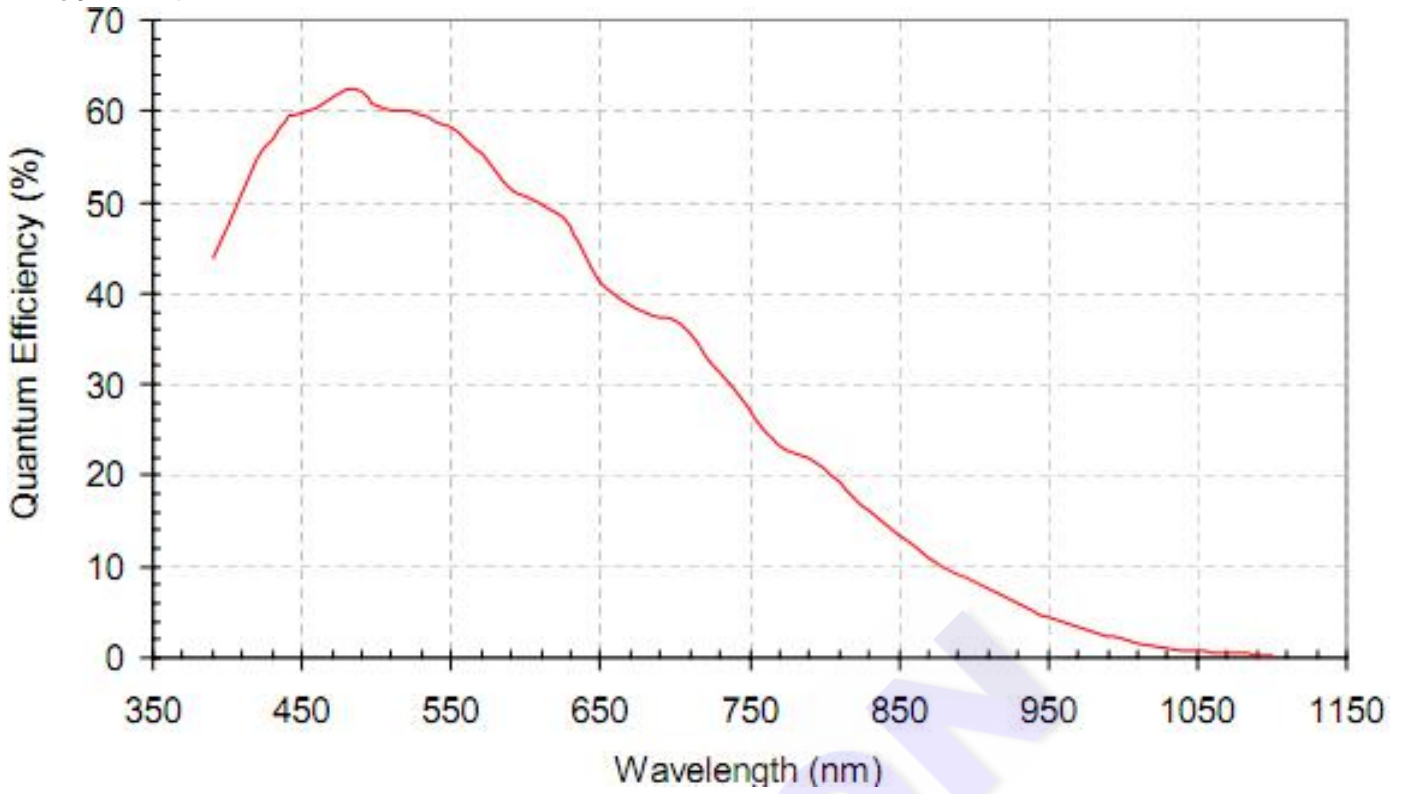
### 产品手册



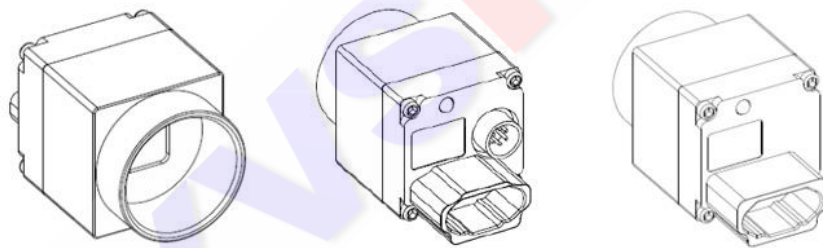
## 相机参数表

机型	YS-MU500M	
SENSOR	Aptina: MT9P031	
快门类型	卷帘快门 ( Rolling Shutter)	
靶面尺寸	1/2.5" (5.70mmx4.28mm)	
像素尺寸	2.2 $\mu$ m x 2.2 $\mu$ m	
彩色/黑白	黑白	
有效像素	500 万	
分辨率@帧率	分辨率	帧率
	2592 × 1944, MAX	7.9 帧/秒
	1920 × 1080, ROI	19 帧/秒
	1280 × 960, SUM2	21 帧/秒
	1280 × 960, BIN2	21 帧/秒
	任意尺寸 ROI	
触发模式	硬件触发 /软件触发	
曝光时间	57 微秒 ~ 200 毫秒	
增益范围	1.0x – 8.0x; 步长: 0.125x	
ADC 位数	8bit	
光谱响应	390nm ~1050nm	
灵敏度	1.4V/Lux-sec	
拍照格式	RAW、BMP、JPG、PNG	
可编程控制	图像尺寸、曝光时间、增益、消频闪、伽玛、对比度、锐度、降噪等。	
支持系统	Windows XP 32Bit; Windows 7/8/8.1/10 (32/64Bit)	
软件支持	提供 SDK 开发包, 可连接 Halcon、Labview 等第三方软件。	
数据接口	USB2.0 接口, 480Mb/s	
工作指示	上电和待机常亮、工作闪烁	
产品供电	USB5V 供电, 功耗 1.2W	
工作温度	0°C ~ 50°C	
工作湿度	10% - 90%RH (无凝结)	
镜头接口	C 接口	
外观尺寸	29mmx29mmx29mm (不包括镜头/数据接口)	
整机重量	42 克	

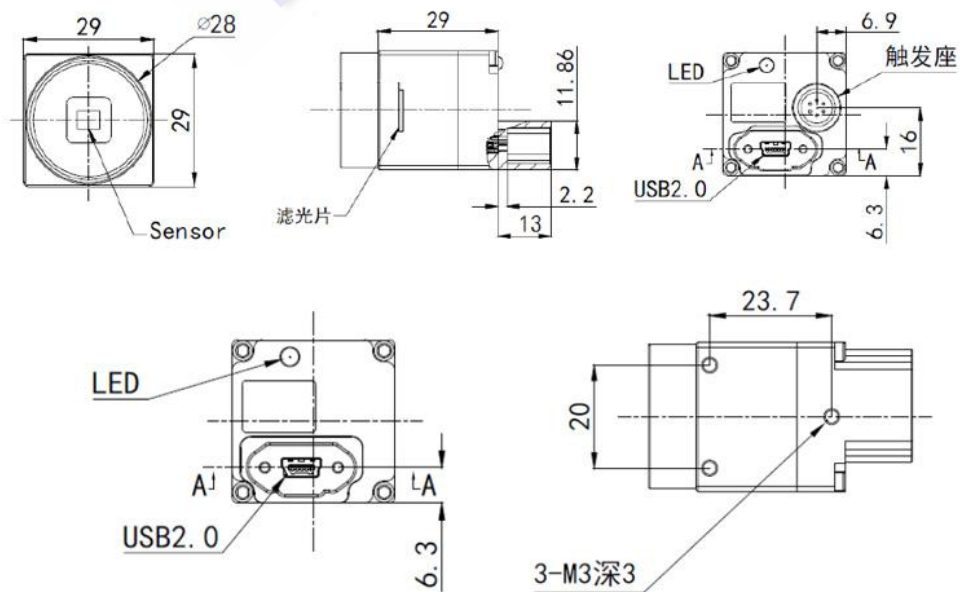
### 光谱曲线图



### 相机外观尺寸图



尺寸图



## USB 接口

USB 接口支持 USB2.0，用于相机控制，数据传输以及相机供电功能。

为保证传输质量，请使用认证过的线缆，防止出现数据重传过多、数据包丢失现象。

## 电源和网口电气规格

参数	说明
相机电源规格	正常+5.0V，通过 <b>USB2.0</b> 接口供电（符合 USB2.0 接口规范）
EMC 标准	Class B

### ● 温湿度要求：

- ◆ 工作温度：0℃ ~ 50℃；
- ◆ 工作湿度：10% - 90%RH（无凝结）；
- ◆ 存储温度：-20℃ ~ 60℃；
- ◆ 存储湿度：10% - 60%RH；

### ● 电脑基本配置要求：

为了使相机工作时，取得最基本的出图效果，连接的电脑配置至少如下：

- ◆ CPU：双核 2.0G 以上；
- ◆ 电脑内存：4G 以上；
- ◆ 操作系统：WIN7 或以上系统。

# YVSiON

**YVSiON** 深圳市英视科技有限公司  
地址：深圳市龙华区大浪街道华悦路 150 号  
电话：0755-28120021  
传真：0755-21034515  
公司网址：<https://www.yvsion.com>